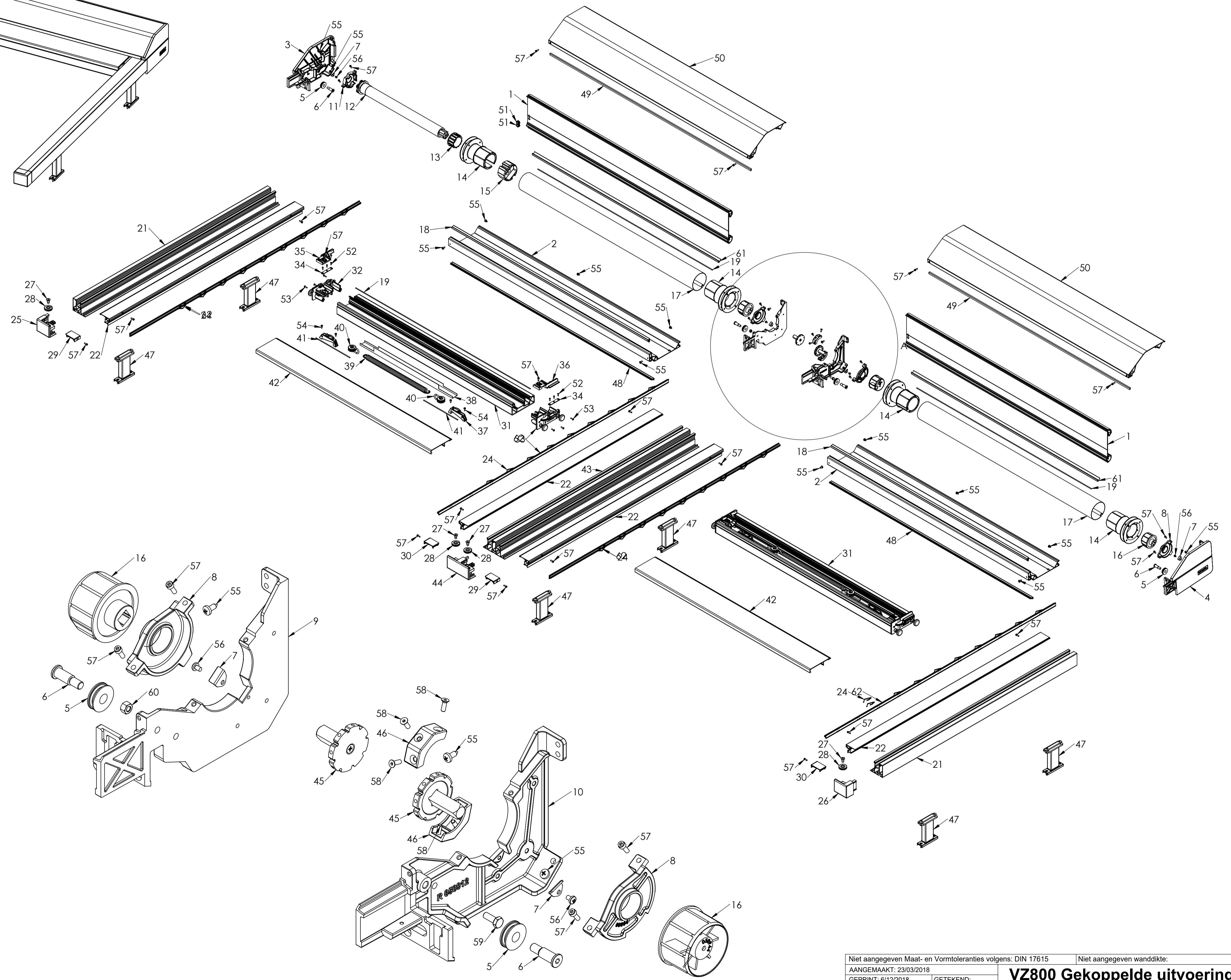


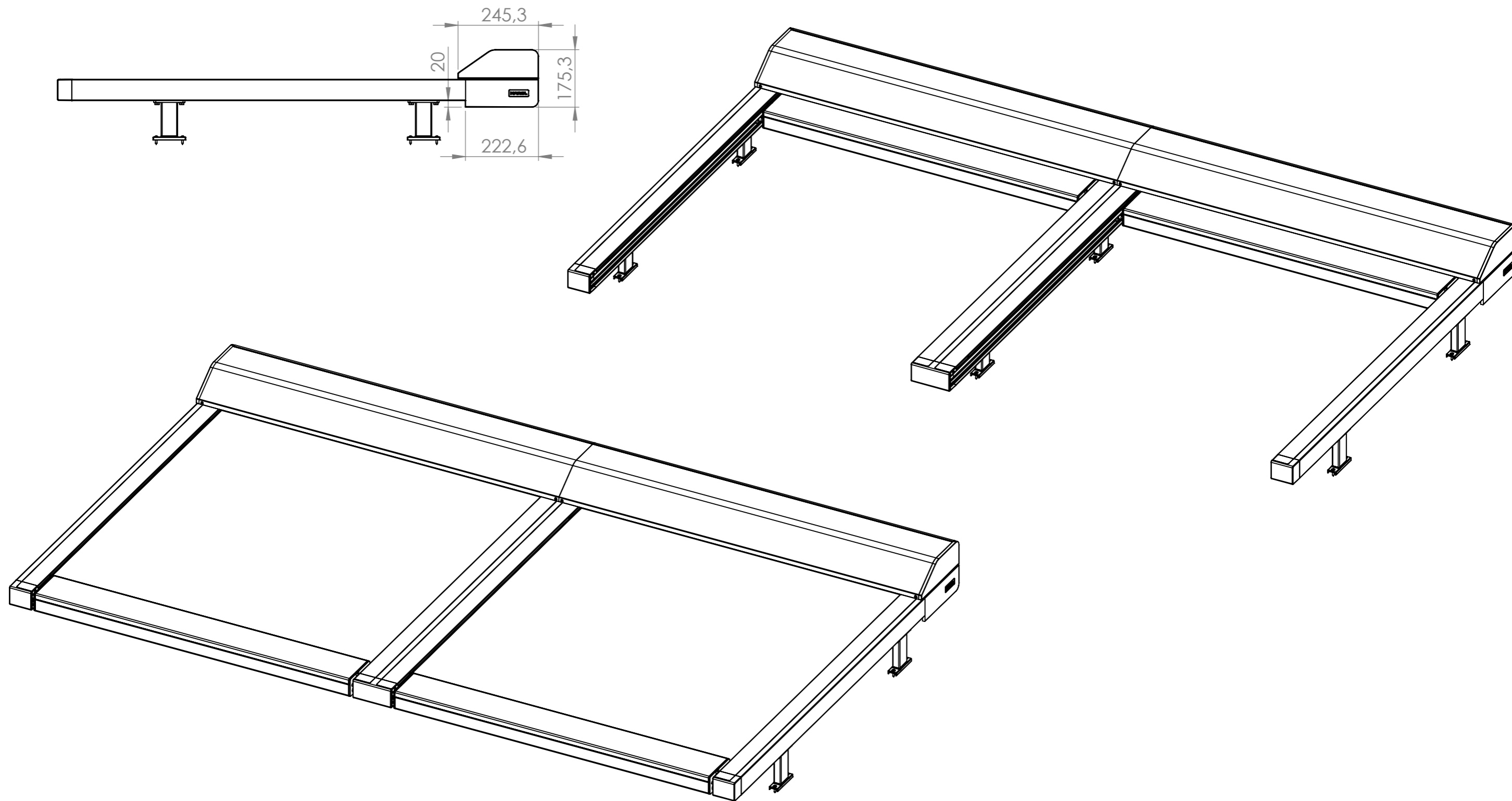
N°.	Artikel	Tekening	Omschrijving	QTY.
1	050687	P1600001	Kast deel 1 VZ800	2
2	050688	P1600002	Kast deel 2 VZ800	2
3	050910	P1600005	Zijconsole links VZ800	1
4	050911	P1600006	Zijconsole Rechts VZ800	1
5	026133	p0700163	Omkeerwiel console VZ510/520	4
6	042851	p0700007	Asje omkeerwiel console VZ510/520/800	4
7	050961	P1600097	Vergrendelplaatje console VZ800	4
8	050947	P1600024	Glijbeugel voor as VZ800	3
9	050913	P1600012	Koppelconsole Links VZ800	1
10	050912	P1600011	Koppelconsole Rechts VZ800	1
11	050948	P1600017	Montagebeugel buismotor VZ800	1
12	---	Buismotor LT50	Buismotor LT50 Atlas 15/17	1
13	005298	p0200214	Verloopring LT50 naar dia.61mm	1
14	050943	P1600015	conische buisprop voor as van 85mm	4
15	023876	p0100106	Meeneemring LT50/60 HI-PRO- dia.85 mm	1
16	050944	P1600021	Buisprop voor lagering VZ800	3
17	050158	p0000364	Oprolas dia. 85x1,25 mm	2
18	044853	p0800021	Doekgeleidingsprofiel kast - PVC	2
19	022683	P1700073	Soepele doekstaaf dia: 3mm	4
20	003078	p0000374	Clip on-clip off profiel	2
21	050691	P1600025	Zijgeleider deel 1 VZ800	2
22	050692	P1600026	Zijgeleider deel 2 VZ800	4
23	047161	p0800170	Geleidingsprofiel voor rits V3	4
24	045979	P0800179	Bladveer voor ritsgeleider	72
25	050922	P1600030	Afdekkap zijgeleider links VZ800	1
26	050923	P1600032	Afdekkap zijgeleider rechts VZ800	1
27	050928	P1600036	As dia.10mm omkeerwiel afdekkap VZ800	4
28	050927	P1600037	Omkeerwiel koord - afdekkap VZ800	4
29	050924	P1600031	Sluitstuk afdekkap zijgeleider links VZ800	2
30	050925	P1600033	Sluitstuk afdekkap zijgeleider rechts VZ800	2
31	050694	P1600038	Uitvalbuis VZ800	2
32	050953	A1800020	Loopwagen VZ800 Links	2
33	050954	A1800021	Loopwagen VZ800 Rechts	2
34	050941	P1600082	Klemplaatje voor doek VZ800	4
35	050932	P1600041	Loopwagen-deel 2-VZ800-Links	2
36	050933	p1600043	Loopwagen-deel 2-VZ800-Rechts	2
37	013523	a1300034	Klemblok voor HI-TEC koord compleet	4
38	002002	p0000367	PVC - veerommanteling VZ510/520/800	2
39	050672	P1700098	Trekveer L=400 VZ080	2
40	002099	a1300033	Kabelgeleider met gaffel VZ510/520	4
41	012941	P1700087	Hi-Tec koord 2,7mm	4
42	050695	P1600039	Deksel uitvalbuis VZ800	2
43	050696	P1600028	Koppelgeleider 1	1
44	050926	P1600034	Afdekkap koppelgeleider VZ800/Air	1
45	063671	A1800062	Koppelstuk VZ/Versuz	2
46	050636	p1500042	Sluitstuk koppelas VZ080	2
47	050460	A1700043	Verhoogde steun C 11C	6
48	050690	P1600035	Afdekprofiel LED VZ800	2
49	050276	p1500073	Tochtborstel kapprofiel VZ800	2
50	050689	P1600003	Deksel VZ800	2
51	003511	P1700064	Kabelbeschermer dia. 7 gummi	2
52	036922	DIN 7982 ST2.9x13	DIN 7982 ST2.9x13	12
53	001382	DIN 7982 ST3.5x16	DIN 7982 ST3.5x16	12
54	014585	DIN 7981 - ST4.2x13	Din 7981 4,2x13mm - rvs a2	4
55	048644	DIN 7981 - ST4.8x13	DIN 7981 - ST4.8x13	18
56	044262	DIN 7985 - M4x6	Din 7985 M4x6 - rvs a2	4
57	050676	DIN 912 - M4x12	DIN 912 - M4x12	28
58	063293	DIN 7991 - M4 x 12 --- 12N		6
59	002226	DIN 933 - M6x16	DIN 933 - M6x16	1
60	001388	Hexagon Nut ISO 4034 - M6 - N	Din 934 M6 - rvs a2	1



Niet aangegeven Maat- en Vormtoleranties volgens: DIN 17615		Niet aangegeven wanddikte:	
AANGEMAAKT: 23/03/2018		GETEKEND:	
GEPRINT: 6/12/2018		SHEET: 1 OF 2	
EUROPESE PROJECTIE		MAATEENHEID: mm	
PROPERTY OF		OPP:	MATERIAAL:
LAKOPP:		S.G.:	VOLUME: mm³
STATUS:		PLAN-NUMMER	ARTIKEL-NUMMER
REL		A1800022 - _00	---
SCHAAL: 1:50			

VZ800 Gekoppelde uitvoering
Exploded view

HAROL
Industriepark 3 - 3290 DIEST
TEL. 01338 01 11 - Fax. 01331 48 03



Niet aangegeven Maat- en Vormtoleranties volgens:		Niet aangegeven wanddikte:			
AANGEMAAKT: 23/03/2018		VZ800 Gekoppelde uitvoering Open en dichte voorstelling			
GEPRINT: 6/12/2018	GETEKEND:				
EUROPESE PROJECTIE	SHEET: 2 OF 2 MAATEENHEID: mm	KLEUR:	OPP:	MATERIAAL:	VOLUME: mm ³
 PROPERTY OF HAROL [®] Industriepark 3 - 3290 DIEST TEL. 013/38 01 11 - Fax. 013/31 48 03	lx=	LAKOPP:	S.G.: g/cm ³	GEWICHT:	
	ly=	STATUS	PLAN-NUMMER	ARTIKEL-NUMMER	
SCHAAL 1/12	REL	A1800022 - _00		---	