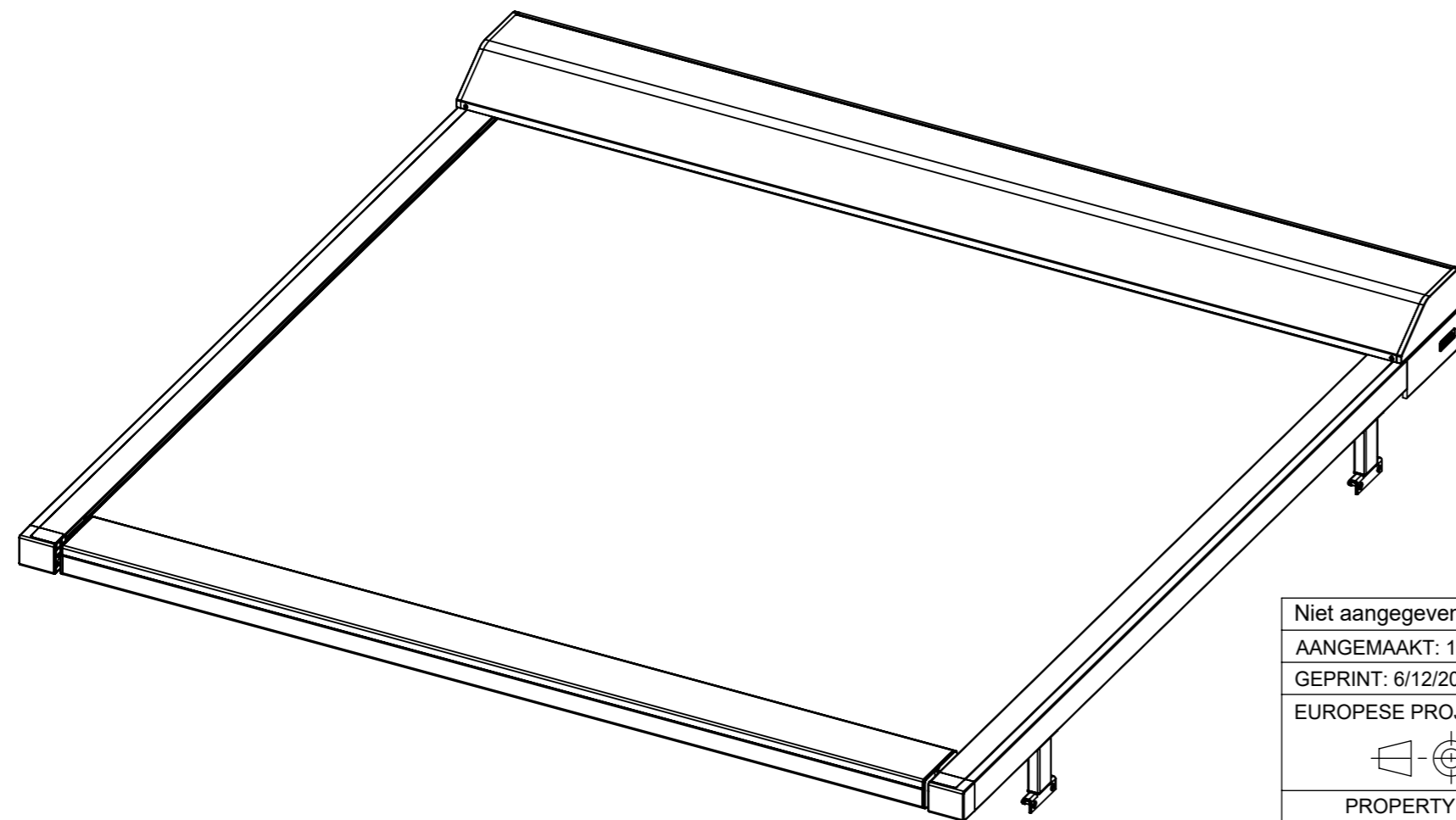
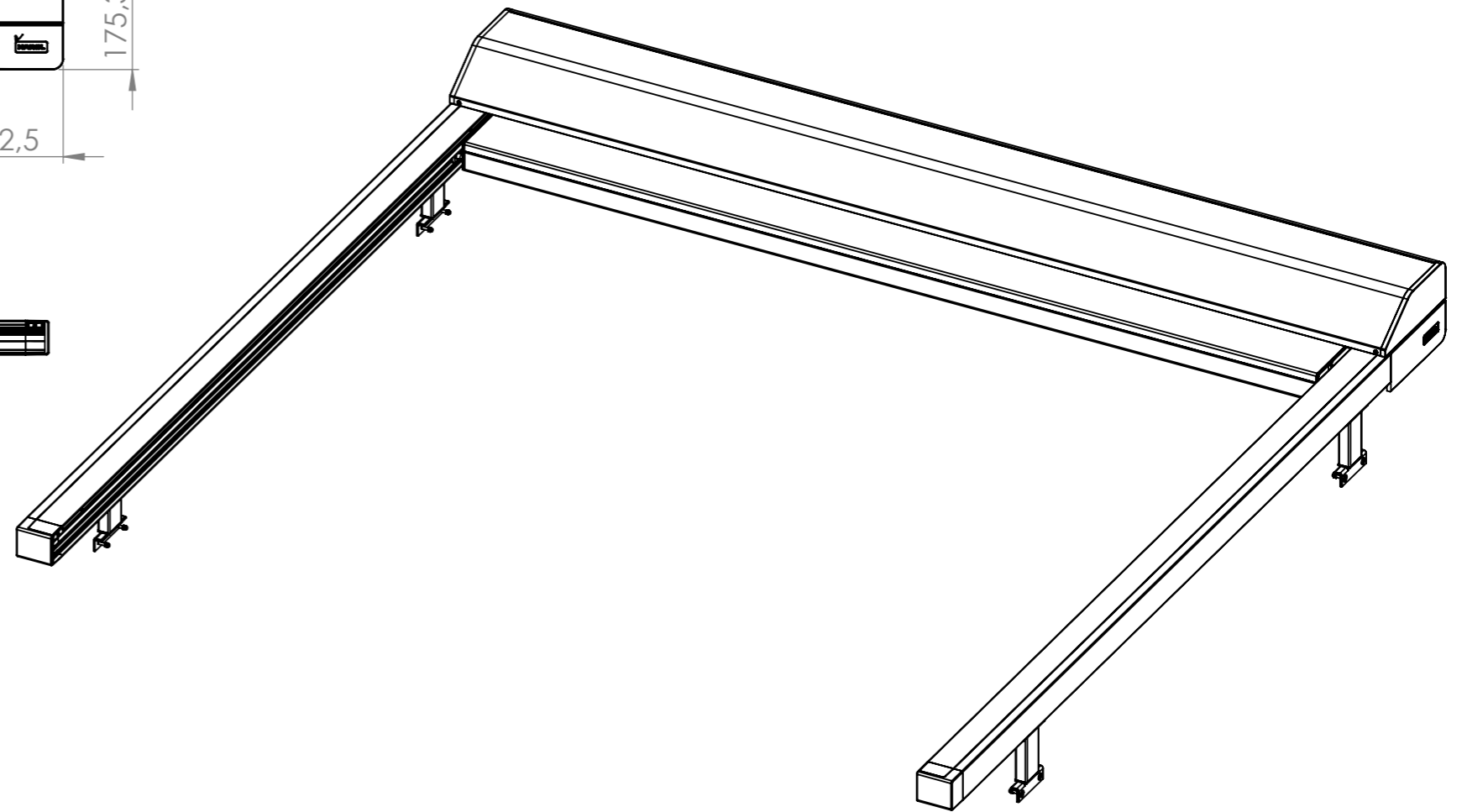
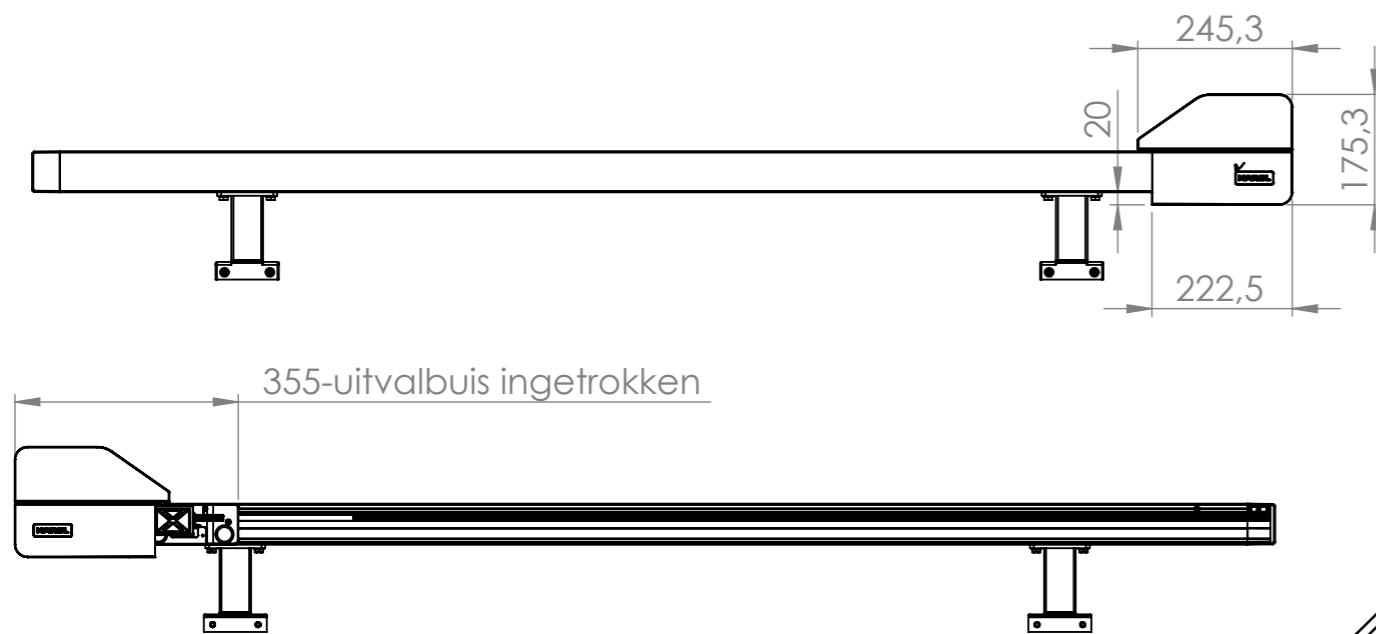


Nº.	Artikel	Tekening	Omschrijving	QTY.
1	050687	P1600001	Kast deel 1 VZ800	1
2	050688	P1600002	Kast deel 2 VZ800	1
3	050910	P1600005	Zijconsole links VZ800	1
4	050911	P1600006	Zijconsole Rechts VZ800	1
5	026133	p0700163	Omkeerwiel console VZ510/520	2
6	042851	p0700007	Asje omkeerwiel console VZ510/520/800	2
7	050961	P1600097	Vergrendelplaatje console VZ800	2
8	050947	P1600024	Glijbeugel voor as VZ800	1
9	050948	P1600017	Montagebeugel buismotor VZ800	1
10	---	Buismotor LT50	Buismotor LT50 Atlas 15/17	1
11	050943	P1600015	conische buisprop voor as van 85mm	2
12	023876	p0100106	Meeneemring LT50/60 HI-PRO- dia.85 mm	1
13	050944	P1600021	Buisprop voor lagering VZ800	1
14	005298	p0200214	Verloopring LT50 naar dia.61mm	1
15	050158	p0000364	Oprolas dia. 85x1,25 mm	1
16	050690	P1600035	Afdekprofiel LED VZ800	1
17	044853	p0800021	Doekgeleidingsprofiel kast - PVC	1
18	022683	P1700073	Soepele doekstaaf dia: 3mm	2
20	050689	P1600003	Deksel VZ800	1
21	050276	p1500073	Tochtborstel kapprofiel SC900	1
22	050691	P1600025	Zijgeleider deel 1 VZ800	2
23	050692	P1600026	Geleider deel 2 VZ800	2
53	047161	p0800170	Geleidingsprofiel voor rits V3	2
25	045979	P0800179	Bladveer voor ritsgeleider	52
26	050922	P1600030	Afdekkap zijgeleider links VZ800	1
27	050923	P1600032	Afdekkap zijgeleider rechts VZ800	1
28	050928	P1600036	As dia.10mm omkeerwiel afdekkap VZ800	2
29	050927	P1600037	Omkeerwiel koord - afdekkap VZ800	2
30	050924	P1600031	Sluitstuk afdekkap zijgeleider links VZ800	1
31	050925	P1600033	Sluitstuk afdekkap zijgeleider rechts VZ800	1
32	050694	P1600038	Uitvalbuis VZ800	1
33	050953	A1800020	Loopwagen VZ800 Links	1
34	050954	A1800021	Loopwagen VZ800 Rechts	1
35	050941	P1600082	Klemplaatje voor doek VZ800	2
36	050932	P1600041	Loopwagen-deel 2-VZ800-Links	1
37	050933	p1600043	Loopwagen-deel 2-VZ800-Rechts	1
38	013523	a1300034	Klemblok voor HI-TEC koord compleet	2
39	002002	p0000367	PVC - veerommanteling VZ510/520/800	1
40	050672	P1700098	Trekveer L=400 VZ080	1
41	002099	a1300033	Kabelgeleider met gaffel VZ510/520	2
42	050358	A1700042	Verhoogde steun B	4
43	050695	P1600039	Deksel uitvalbuis VZ800	1
44	012941	P1700087	Hi-Tec koord 2,7mm	2
45	003511	P1700064	Kabelbeschermer dia. 7 gummi	2
46	036922	DIN 7982 ST2.9x13	DIN 7982 ST2.9x13	6
47	001382	DIN 7982 ST3.5x16	DIN 7982 ST3.5x16	6
48	014585	DIN 7981 - ST4.2x13	Din 7981 4.2x13mm - rvs a2	4
49	048644	DIN 7981 - ST4.8x13	DIN 7981 - ST4.8x13	11
50	044262	DIN 7985 - M4x6	Din 7985 M4x6 - rvs a2	2
51	050676	DIN 912 - M4x12	DIN 912 - M4x12	14

Niet aangegeven Maat- en Vormtoleranties volgens: DIN 17615 Niet aangegeven wanddikte:

AANGEMAAKT: 16/03/2018		GETEKEND:	
GEPRIJNT: 6/12/2018		SHEET: 1 OF 2	
EUROPESE PROJECTIE		MAATEENHEID: mm	
KLEUR:		OPP:	MATERIAAL:
PROPERTY OF		LAKOPP:	S.G.: g/cm³
HAROL		STATUS:	PLAN-NUMMER
Industriepark 3 - 3290 DIEST		REL	A1800015 - _00
TEL 01338 01 11 - Fax 01331 48 03		SCHAAL:	ARTIKEL-NUMMER
		1:50	---



Niet aangegeven Maat- en Vormtoleranties volgens:		Niet aangegeven wanddikte:		
AANGEMAAKT: 16/03/2018		VZ800 enkele uitvoering open en dichte voorstelling		
GEPRINT: 6/12/2018	GETEKEND:			
EUROPESE PROJECTIE	SHEET: 2 OF 2	OPP:	MATERIAAL:	VOLUME: mm ³
	MAATEENHEID: mm	LAKOPP:	S.G.: g/cm ³	GEWICHT:
PROPERTY OF	KLEUR:	STATUS	PLAN-NUMMER	ARTIKEL-NUMMER
HAROL [®]	lx= ly=	REL	A1800015 - _00	---
Industriepark 3 - 3290 DIEST TEL. 013/38 01 11 - Fax. 013/31 48 03	SCHAAL 1/12			