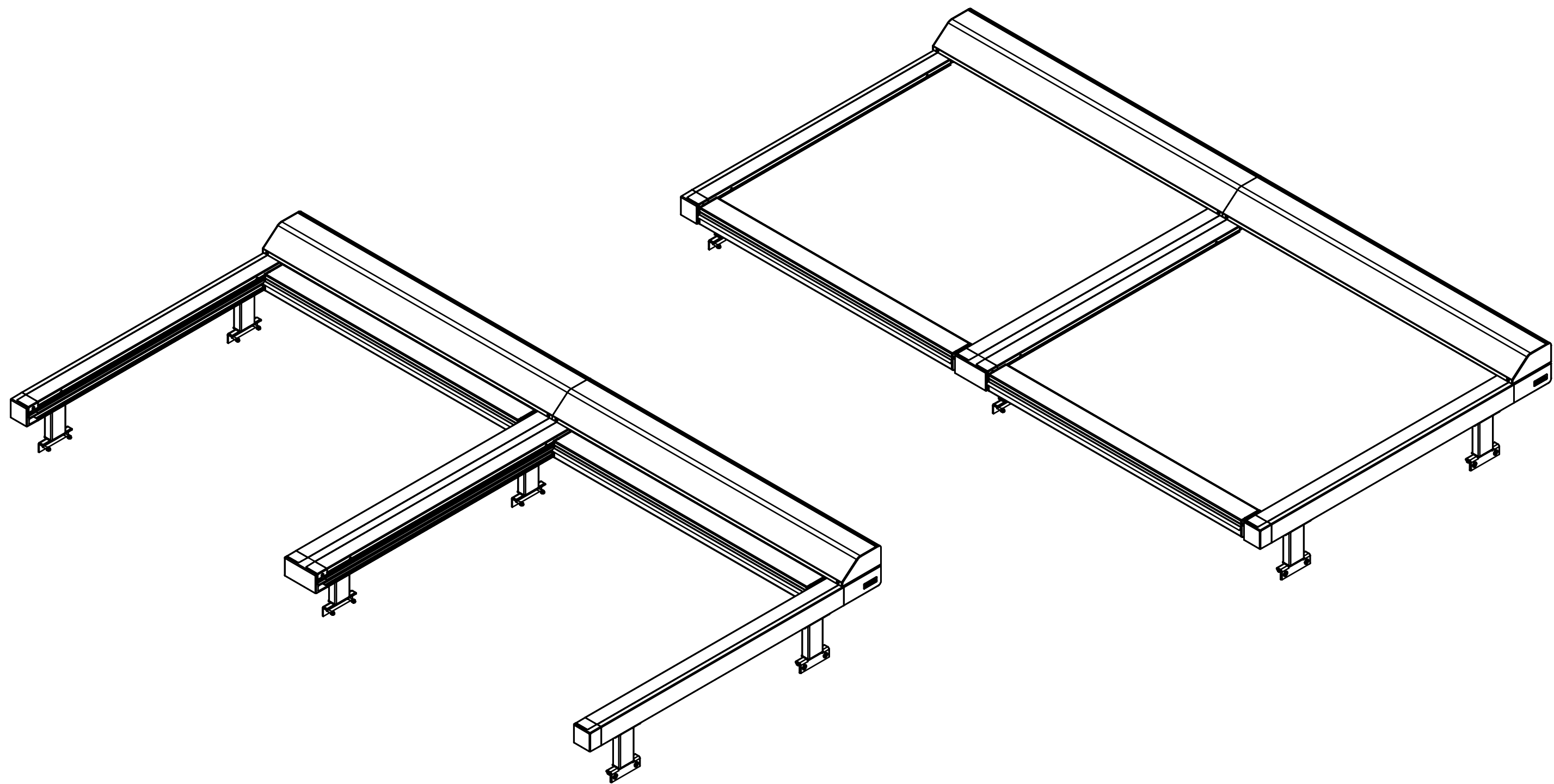


BOM Table				
N°	Arikel	Aantal	Tekening	Omschrijving
1	050620	2	P1500030	Kast
2	044853	2	p0800021	Doekgeleidingsprofiel kast - PVC
3	050621	2	P1500031	Deksel VZ080
4	050276	2	p1500073	Tochtborstel kapprofiel VZ080
5	050632	1	p1500038	Montagebeugel motor VZ080
6	050655	1	a1500021	Zijconsole compleet links VZ080
7	050658	1	a1500024	Koppelconsole compleet rechts VZ080
8	050657	1	a1500025	Koppelconsole compleet links VZ080
9	050656	1	a1500022	Zijconsole compleet rechts VZ080
10	050625	2	P1500060	Uitvalsbuis VZ080
11	050626	2	P1500061	Deksel uitvalsbuis VZ080
12	050684	2	P1700097	SRB rubber strip, enkelzijdig zelfklevend
13	032601	2	p0200098	Glijstrip voor deksel ca430 - hard pvc
14	000125	2	P0000020	Dichtingsrubber onderiat
15	002099	4	a1300033	Kabelgeleider met gaffel VZ510/520
16	050654	4	p1500059	Koorklem CL227
17	050666	2	a1500030	Glijblok links compleet VZ080
18	050667	2	a1500031	Glijblok rechts compleet VZ080
19	050189	2	p1600118	Oprolas dia.67 x1,25 VZ080
20	063671	2	A1800062	Koppelstuk VZ/Versuz
21	050637	3	p1500043	Glijbeugel voor as VZ080
22	050636	2	p1500042	Sluitstuk koppelas VZ080
23	050624	1	P1500052	Koppelgeleider deel 2 VZ080
24	050623	4	P1500051	Zijgeleider deel 2 VZ080
25	050622	2	P1500050	Zijgeleider deel 1 VZ080
26	036273	8	p1500072	Borstel voor gel. monoblok lamellen 8 mm
27	47161	4	p0800170	Geleidingsprofiel voor rits V3
28	045979	48	P0800179	Bladveer voor ritsgeleider
29	050641	1	P1500056	Afdekkap koppelgeleider VZ080
30	050638	1	P1500053	Afdekkap zijgeleider links VZ080
31	050639	1	P1500054	Afdekkap zijgeleider rechts VZ080
32	050640	2	P1500055	Sluitstuk Afdekkap zijgeleider links VZ080
33	050668	2	p1500049	Sluitstuk Afdekkap zijgeleider rechts VZ080
34	050642	4	P1500057	Omkeerwiel koord dia.2 mm VZ080
35	050643	4	P1500058	As dia.8 mm omkeerwiel afdekkap VZ080
36	050648	4	P1500066	Klemplaatje voor doek VZ080
37		2	Doek voor Ø67 VZ080	Doek
38	050653	4	Hi-Tec koord VZ080	Hi-Tec koord dia. 2 mm
39	050672	2	P1700098	Trekveer L=400 VZ080
40	035413	1	35413_buismotor_LT50	Buismotor LT50
41	050686	4	p1600121	Buisprop lang + poulie VZ080 - as 67mm VZ080
42	050949	1	P1700046	Meenemerit50 - as 67
43	050634	3	p1500040	Buisprop met lagering VZ080
44	003078	2	p0000374	Clip on clip off profiel
45	002496	4	P0000372	Doekstaaf dia.3 mm
46	050358	6	A1700042	Verhoogde steun B
47	036922	8	DIN 7982 ST2.9x13	DIN 7982 ST2.9x13
48		4	Tapping screw DIN 7049-ST3.5x9.5-C-H-N	
49	001382	12	DIN 7982 ST3.5x16	DIN 7982 ST3.5x16
50	048644	12	DIN 7981 - ST4.8x13	DIN 7981 - ST4.8x13
51	042428	8	DIN 912 - M4x10	DIN 912 - M4x10
52	050676	12	DIN 912 - M4x12	DIN 912 - M4x12
53	063293	6	DIN 7991 - M4 x 12 --- 12N	
54	020068	4	DIN 912 M4 x 16 --- 16N	
55	050669	12	DIN 912 M4 x 45 --- 20N	Din 912 M4x45 - rvs a2
56	050670	8	wn1413_k25x8	WN 1413 - K25x8 rvs a2
57	003511	1	3511	Kabelbeschermer Dia. 7mm

Niet aangegeven Maat- en Vormtoleranties volgens: DIN 17615		Niet aangegeven wanddikte:	
AANGEMAAKT: 22/11/2017		GETEKEND:	
GEPRINT: 6/12/2018		SHEET: 1 OF 2	
EUROPESE PROJECTIE		MAATEENHEID: mm	
KLEUR:		OPP:	MATERIAAL:
LAKOPP:		S.G.:	VOLUME: mm³
STATUS:		PLAN-NUMMER:	GEWICHT: Kg/m
REL		A1700069	ARTIKEL-NUMMER
SCHAAL: 1/7			



Niet aangegeven Maat- en Vormtoleranties volgens:		Niet aangegeven wanddikte:			
AANGEMAAKT: 22/11/2017		VZ080 gekoppelde Openen en dichte voorstelling			
GEPRINT: 6/12/2018	GETEKEND:				
EUROPESE PROJECTIE	SHEET: 2 OF 2	KLEUR:	OPP:	MATERIAAL:	VOLUME: mm ³
	MAATEENHEID: mm		LAKOPP:	S.G.: g/cm ³	GEWICHT:
PROPERTY OF	lx=	ly=	STATUS	PLAN-NUMMER	ARTIKEL-NUMMER
HAROL [®]	SCHAAL				
Industriepark 3 - 3290 DIEST TEL. 013/38 01 11 - Fax. 013/31 48 03	1/10	REL	A1700069		