

BOM Table

N°	Artikel	Aantal	Tekening	Omschrijving
1	050620	1	P1500030	Kast
2	044853	1	p0800021	Doekgeleidingsprofiel kast - PVC
3	050621	1	P1500031	Deksel VZ080
4	050276	1	p1500073	Tochtborstel kapprofiel VZ080
5	050632	1	p1500038	Montagebeugel motor VZ080
6	050655	1	a1500021	Zijconsole compleet links VZ080
7	050656	1	a1500022	Zijconsole compleet rechts VZ080
8	050625	1	P1500060	Uitvalsbuis VZ080
9	050626	1	P1500061	Deksel uitvalsbuis VZ080
10	050684	1	P1700097	SRB rubber strip, enkelzijdig zelfklevend
11	032601	1	p0200098	Glijstrip voor deksel ca430 - hard pvc
12	000125	1	P0000020	Dichtingsrubber onderlat
13	002099	2	a1300033	Kabelgeleider met gaffel VZ510/520
14	050654	2	p1500059	Koordklem CL227
15	050666	1	a1500030	Glijblok links compleet VZ080
16	050667	1	a1500031	Glijblok rechts compleet VZ080
17	050189	1	p1600118	Oprolas dia.67x1,25 mm VZ080
18	050637	1	p1500043	Glijbeugel voor as VZ080
19	050623	2	P1500051	Zijgeleider deel 2 VZ080
20	050622	2	P1500050	Zijgeleider deel 1 VZ080
21	036273	4	p1500072	Borstel voor gel. monoblok lamellen 8 mm
22	47161	2	p0800170	Geleidingsprofiel voor rits V3
23	045979	24	P0800179	Bladveer voor ritsgeleider
24	050638	1	P1500053	Afdekkap zijgeleider links VZ080
25	050639	1	P1500054	Afdekkap zijgeleider rechts VZ080
26	050640	1	P1500055	Sluitstuk Afdekkap zijgeleider links VZ080
27	050668	1	p1500049	Sluitstuk Afdekkap zijgeleider rechts VZ080
28	050642	2	P1500057	Omkeerwiel koord dia.2 mm VZ080
29	050643	2	P1500058	As dia.8 mm omkeerwiel afdekkap VZ080
30	050648	2	P1500066	Klemplaatje voor doek VZ080
31	/	1	Doek voor Ø67 VZ080	Doek
32	050653	2	Hi-Tec koord VZ080	Hi-Tec koord dia. 2 mm
33	050672	1	P1700098	Trekveer L=400 VZ080
34	035413	1	35413 buismotor_LT50	Buismotor LT50
35	050686	2	p1600121	Buisprop lang + poulie VZ080 - as 67mm VZ080
36	050949	1	P1700046	MeenemerLT50 - as 67
37	050634	1	p1500040	Buisprop met lagering VZ080
38	003078	1	p0000374	Clip on clip off profiel
39	002496	2	P0000372	Doekstaaf dia.3 mm
40	050355	4	A1700041	Verhoogde steun A
41	036922	4	DIN 7982 ST2.9x13	DIN 7982 ST2.9x13
42		2	Tapping screw DIN 7049-ST3.5x9.5-C-H-N	
43	001382	6	DIN 7982 ST3.5x16	DIN 7982 ST3.5x16
44	048644	6	DIN 7981 - ST4.8x13	DIN 7981 - ST4.8x13
45	042428	4	DIN 912 - M4x10	DIN 912 - M4x10
46	050676	6	DIN 912 - M4x12	DIN 912 - M4x12
47	020068	2	DIN 912 M4 x 16 --- 16N	
48	050669	6	DIN 912 M4 x 45 --- 20N	Din 912 M4x45 - rvs a2
49	050670	4	wn1413_k25x8	WN 1413 - K25x8 rvs a2
50	003511	1	3511	Kabelbeschermer Dia. 7mm

Niet aangegeven Maat- en Vormtoleranties volgens: DIN 17615 Niet aangegeven wanddikte:

AANGEMAakt: 22/11/2017

GEPRINT: 6/12/2018

EUROPESE PROJECTIE

PROPERTY OF **HAROL**
Industriepark 3 - 3290 DIEST
TEL. 013/38 01 11 - Fax. 013/31 48 03

GETEKEND:

SHEET: 1 OF 2

MAATEENHEID: mm

KLEUR:

lx=

ly=

SCHAAL 1/10

OPP:

LAKOPP:

STATUS **WIP**

MATERIAAL:

S.G.: g/cm³

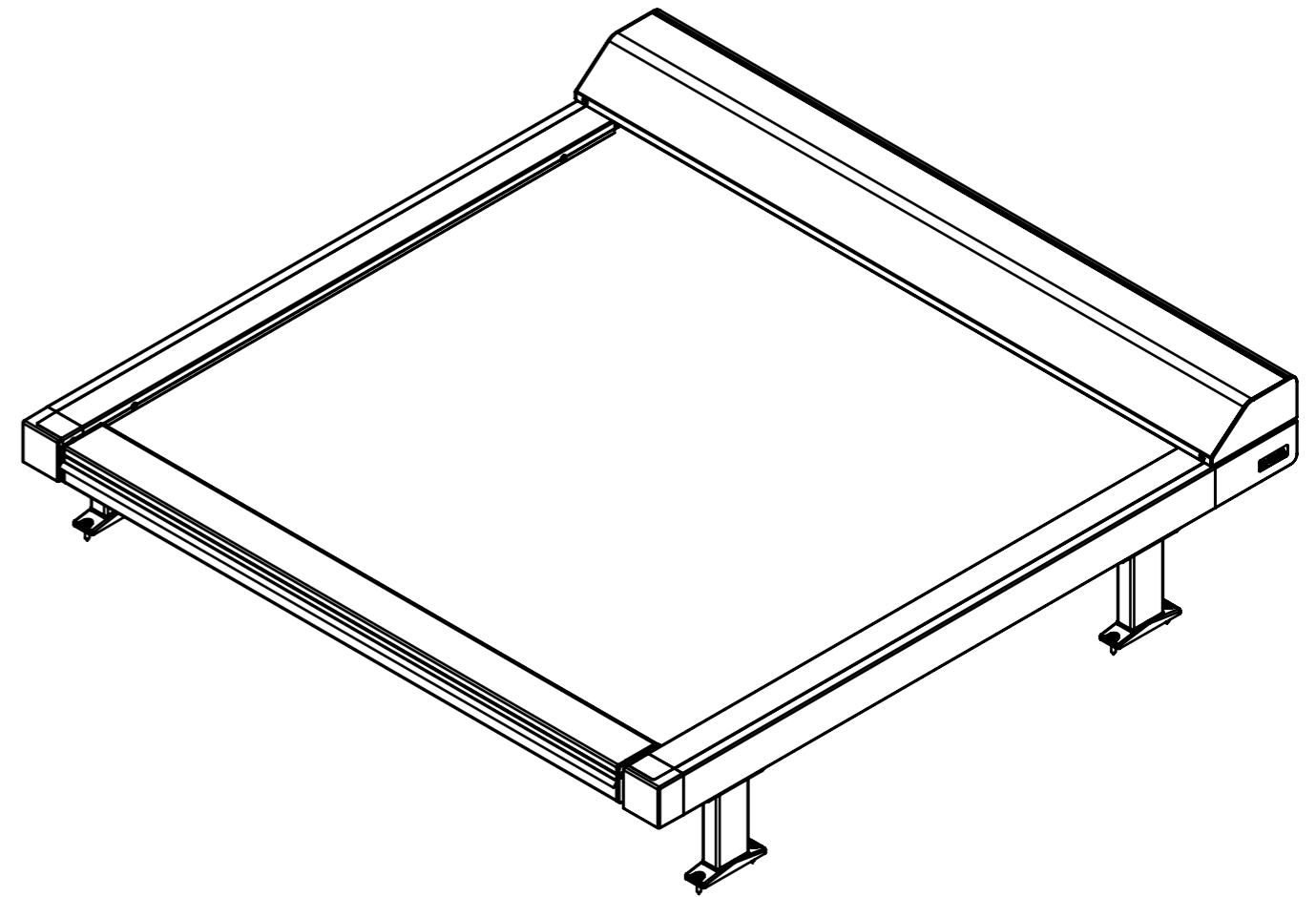
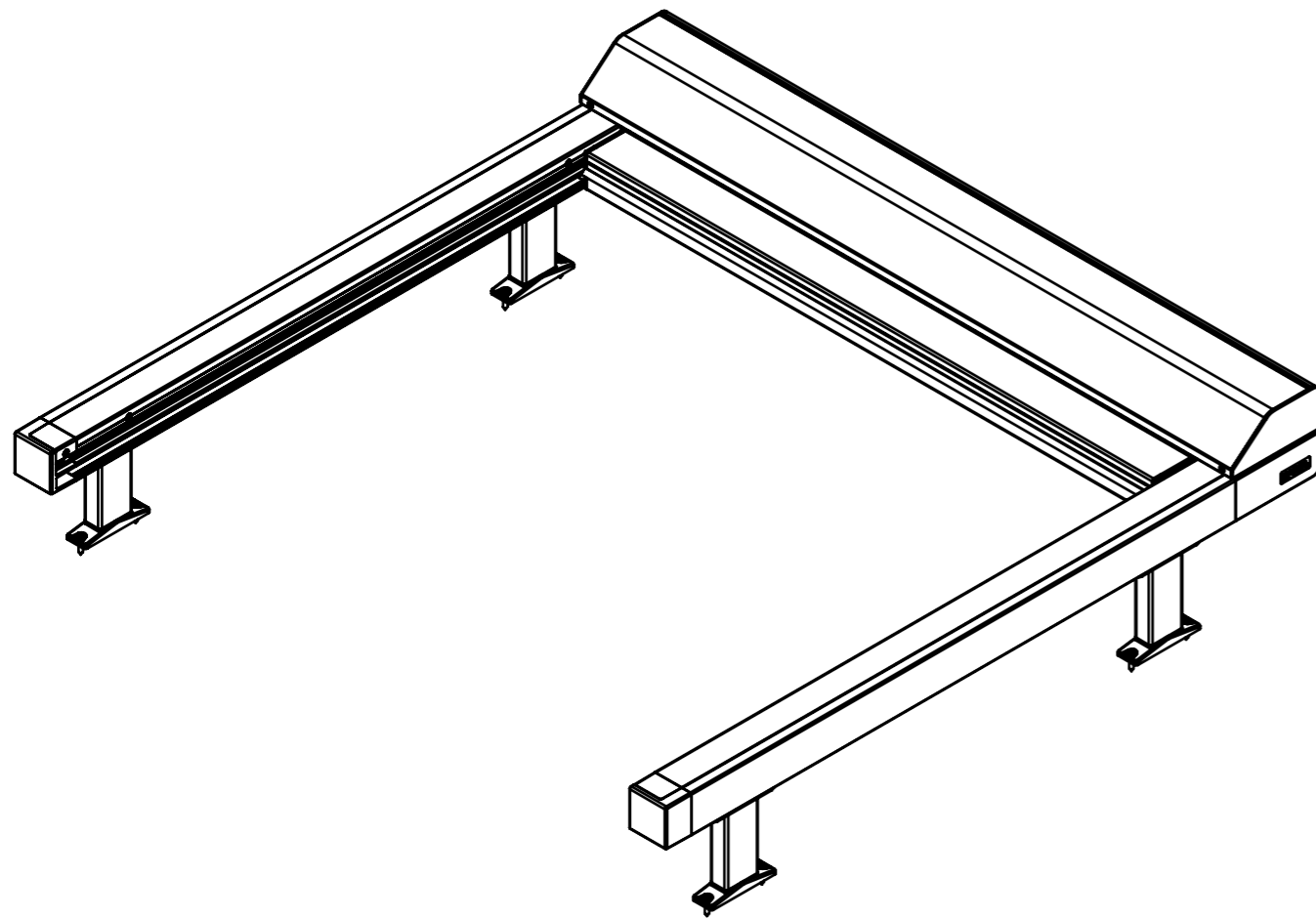
PLAN-NUMMER **A1700070**

VOLUME: mm³

GEWICHT: Kg/m

ARTIKEL-NUMMER

Formaat A2



Niet aangegeven Maat- en Vormtoleranties volgens:		Niet aangegeven wanddikte:				
AANGEMAAKT: 22/11/2017		VZ080 enkel Open en dichte voorstelling				
GEPRINT: 6/12/2018	GETEKEND:					
EUROPESE PROJECTIE	SHEET: 2 OF 2 MAATEENHEID: mm					
	KLEUR:	OPP:	MATERIAAL:	VOLUME: mm ³		
PROPERTY OF	lx=	LAKOPP:	S.G.: g/cm ³	GEWICHT:		
HAROL [®] Industriepark 3 - 3290 DIEST TEL. 013/38 01 11 - Fax. 013/31 48 03	ly=	STATUS	PLAN-NUMMER	ARTIKEL-NUMMER		
	SCHAAL 1/8	WIP	A1700070			