

Rullegitter

2024

Safe Easy

Safe Easy er en god sikring med rulleformede stålprofiler. Safe Easy er en enkle og prisorienterede sikringsløsninger til laveste sikringsniveau.

Safe Easy rullegitter har små perforeringer i profilerne, som giver god gennemsigtighed og mulighed for luftindtrængen mellem rum.

Godkendelse
CE-mærket.

ALUX[®]



Tekniske Specifikationer

Rullegitter Safe Easy

Gittermåtte i rulleformede 1 mm tykke stålprofiler med huller 3 mm. Perforeringsgrad gittermåtte 21.9%.

Maksimal gittermål

Bredde: 6000 mm.

Højde: 5000 mm.

Føringsskinner

Ekstruderede aluminiumsprofiler med støjdæmpningsindlæg og teflonslidstykker i top.

Mål: F90 - 90 x 41 mm.

Overfladebehandling

Gittermåtte er som standard med galvaniseret overflade. Føringsskinner og øvrige aluminiumsdele er som standard med naturelakeret overflade.

Alle dele kan pulverlakeres i alle RAL-farver mod tillæg.

Valsør, konsoller m.v.

Stål med lakeret overflade ved indvendig montage og med galvaniseret overflade ved udvendig montage.

Aflåsning

Gitteret er selvåsende i nedkørt stilling.

Betjening

Standard er indbygget 230V rørmotor.

NB: Ved store tunge gitre og specialløsninger kan andre typer motorer eller betjeningsmuligheder forekomme.

Styring

Standard med nøglekontakt uden impulssignal. Ved impulssignal skal produktet altid udstyres med sikkerhedspakke. Fjernbetjening, tilkobling til ABA anlæg, CTS systemer mv. kan tilvælges mod tillæg.

Ekstra udstyr

- Manuel aflåsning.
- Afrullesikring.
- Sikkerhedspakke (Nødstop, el-klemliste og fotocelle).
- Ups - nødstrømsforsyning.

Montage

Se særskilt montagevejledning.

Drift og vedligehold

- Funktionstest af motor, styring og sikkerhedsudstyr.
- Kontrol af ophæng, befæstigelse og lameller for skader.
- Efterspænding af bevægelige dele.
- Kontrol af selvåsende effekt.
- Eftersyn af føringsskinner og eventuelt smøring af lejer.

Drift og vedligehold bør udføres min. en gang årligt ved produkter uden automatik. Ved produkter med automatik (impulssignal) er årlig eftersyn lovpligtig og skal udføres af en certificeret servicevirksomhed.

Serviceaftale

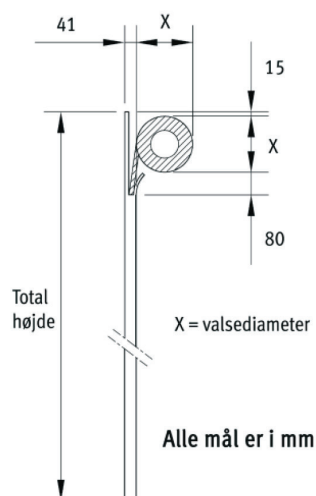
Vi anbefaler tilkøb af en skræddersyet serviceaftale, der sikrer, at drift og vedligehold bliver udført. Dette formindsker risiko for driftstop og forlænger levetiden på produktet.

Dimensionering af rullediameter

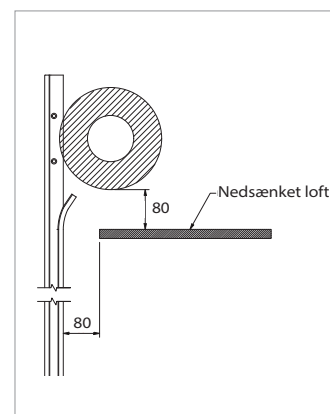
Total højde	x mål
Gitterhøjde mm.	Valsediameter mm.
1500	210
2000	230
2500	250
3000	260
3500	285
4000	300
4500	315

Ved totalhøjder over 4500 mm. kræves nærmere projektering.

Rullediameter



Detalje ved nedsænket loft (Indbygning)



Minimum pladskrav fra udslysning ved føringsskinne = 80 mm. Minimum pladskrav ved indbygning i nedsænket loft = 80 mm. fra føringsskinne til kant af loft.