

Rullegitter

2024

Safe Pro RC3 – Type Screen

Safe Pro RC3 Type Screen er en stærk sikring med ekstruderede aluprofiler. Safe Pro RC3 Type Screen er med små perforeringer i profilerne, som giver god gennemsigtighed og indsyn samt mulighed for luftindtrængen mellem rum.

Med godt indsyn og beregnet til et krævende sikringsniveau er Safe Pro RC3 Type Screen især velegnet til butikcentre.

Godkendelse

EN1627 RC3 (certifikat 6622) – F&P sikringsniveau 50.

Produktets certificeringsbetegnelse: Safe 3000 Type Screen.

ALUX[®]



Tekniske Specifikationer

EN 1627 RC3

Kraftig og forstærket konstruktion godkendt til at modstå hydraulisk tryk / træk på 600 kg.

Gittermåtte i ekstruderede aluprofiler 1.4 mm godstykkelse med perforerede huller 8.7x13.1 mm (Harlekin mønster).
Perforeringsgrad gittermåtte 21.9%.
Vægt: 7.2 kg pr. m²

Maksimal gittermål

Bredde: 4000 mm.
Højde: 3200 mm.

Førings Skinner

Ekstruderede aluminiumsprofiler med støjdæmpningsindlæg, teflonslidstykker i top og forstærkningsvinkel.

Mål: 100 x 50 mm.

Bundskinne

Forstærket bundskinne i ekstruderede aluprofil med indlagt stålforstærkning.

Overfladebehandling

Gittermåtte, førings Skinner og øvrige aluminiumsdele er som standard med naturelokseret overflade.

Alle dele kan pulverlakeres i alle RAL-farver mod tillæg.

Valsør, konsoller m.v.

Stål med lakeret overflade ved indvendig montage og med galvaniseret overflade ved udvendig montage.

Aflåsning

Gitteret er selvåsende i nedkørt stilling.

Betjening

Standard er indbygget 230V rørmotor.

NB: Ved store tunge gitre og specialløsninger kan andre typer motorer eller betjeningsmuligheder forekomme.

Styring

Standard med nøglekontakt uden impuls signal eller kodekontakt. Ved impuls signal skal produktet altid udstyres med sikkerhedspakke. Fjernbetjening, tilkobling til ABA anlæg, CTS systemer mv. kan tilvælges mod tillæg.

Ekstra udstyr

- SafeLock (Manuel eller elektrisk lås)
- Afdækningskasse for valserør.
- Manuel aflåsning.
- Afrullesikring.
- Sikkerhedspakke (Nødstop, el-klemme og fotocelle).
- Ups – nødstrømsforsyning.

Montage med installationserklæring

Gitre monteres med skjulte skruer i førings Skinnerne. Ved nichemontage monteres gitrene med hjælpeprofiler, der kan udføres af alu-profiler 50x50x5 mm.

Befæstelse/fastgørelse skal udføres så gitteret overholder kravet til udtræk på min. 600 kg. pr. sideskinne.

For yderligere information, se særskilt montagevejledning.

Som dokumentation medleveres komplet installationserklæring og beregnet befæstelse i overensstemmelse med belastningskrav efter EN 1627 RC3.

Drift og vedligehold

- Funktionstest af motor, styring og sikkerhedsudstyr.
- Kontrol af ophæng, befæstelse og lameller for skader.
- Efterspænding af bevægelige dele.
- Kontrol af selvåsende effekt.
- Eftersyn af førings Skinner og eventuelt smøring af lejer.

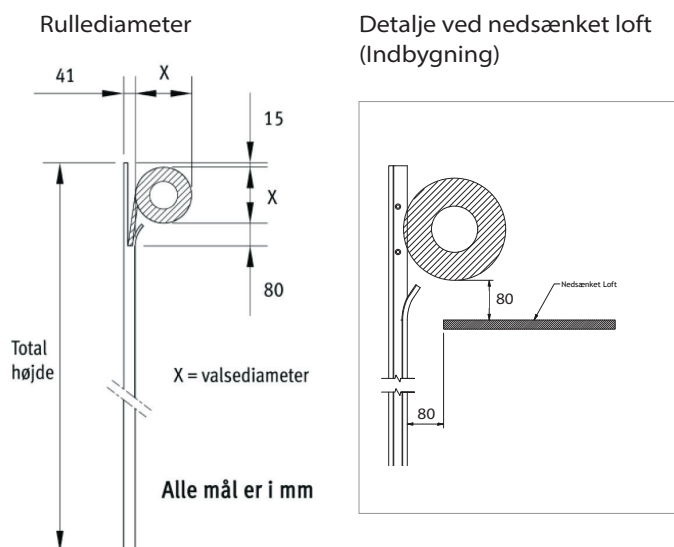
Drift og vedligehold bør udføres min. en gang årligt ved produkter uden automatik. Ved produkter med automatik (impulssignal) er årlig eftersyn lovpligtig og skal udføres af en certificeret servicevirksomhed.

Serviceaftale

Vi anbefaler tilkøb af en skræddersyet serviceaftale, der sikrer, at drift og vedligehold bliver udført. Dette formindsker risiko for driftstop og forlænger levetiden på produktet.

Dimensionering af rullediameter

Total højde	x mål
Gitterhøjde mm.	Valsediameter mm.
1500	240
2000	250
2500	280
3000	290
3200	300



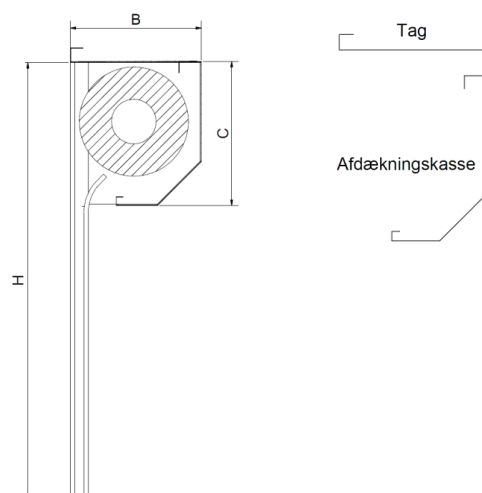
Minimum pladskrav fra udslysning ved førings Skinner = 80 mm.
Minimum pladskrav ved indbygning i nedsænket loft = 80 mm. fra førings Skinner til kant af loft.

Tekniske Specifikationer

Afdækningskasse

Afd. ks.	Model 1	Model 2	Model 3
Maks højde (mm.)	1970	2764	4332

Model (Størrelse)	Mål		Vægt: (vejledende)	
	B	C	Afd. ks.	Tag
	mm.	mm.	kg/m.	kg/m.
1	249	318	4.1	2.4
2	289	348	4.5	2.7
3	329	378	4.9	3.0

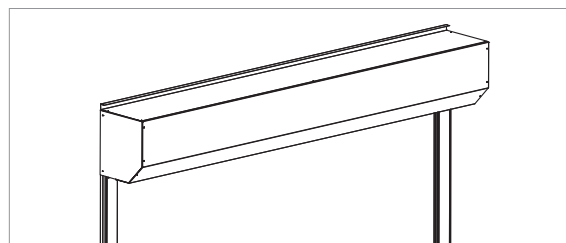


Materiale

Afdækningskasse + Tag: 1 mm galvaniseret stålplade.
1.5 mm naturelokseret aluplade.

Alle dele kan pulverlakeres i alle RAL-farver mod tillæg.

Afdækningskassen leveres som standard usamlet. Inkl. skruer til samling.





ALUX[®]
Sun & Safe Systems

Holmbladsvej 4-6
DK-8600 Silkeborg

+45 70 26 21 40
alux@alux.dk
www.alux.dk